

# C4

**Hydraulic crawler drill**

**Perforatrice idraulica**

## Technical data

## Dati tecnici

# C4

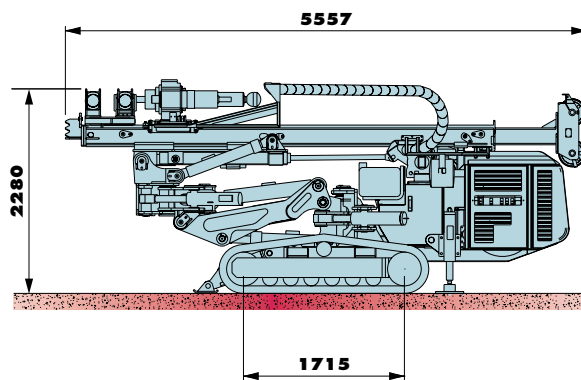
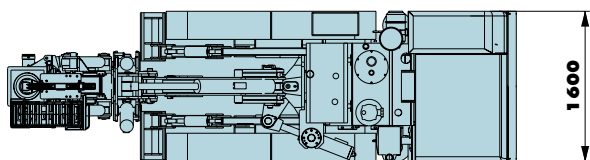
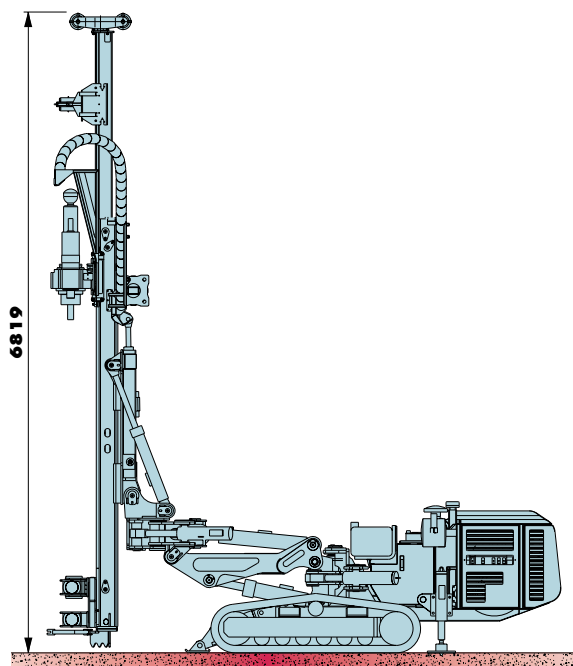
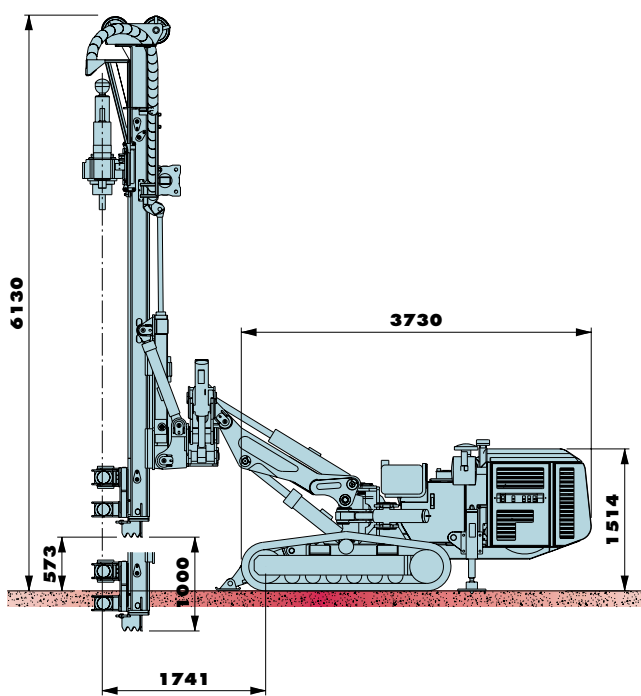
<b>Undercarriage</b>	<b>Carro</b>		
Overall width of undercarriage	Larghezza sottocarro	5.2 ft	1600 mm
Track shoes width	Larghezza pattini	11.8 in	300 mm
Overall tracks length	Lunghezza cingoli	7.4 ft	2245 mm
Travel speed	Velocità di traslazione	0 ÷ 1 mph	0 ÷ 1,8 km/h
Max. gradeability	Pendenza max. superabile	47%	47%
Ground pressure	Pressione specifica al suolo	11 PSI	7,4 N/cm <sup>2</sup>
<b>Engine</b>	<b>Motore</b>	<b>Cummins</b>	
Model	Modello	QSB45-30-T110	
Rated power at 2300 rpm	Potenza a 2300 giri	110 HP	82 kW
Fuel tank capacity	Capacità serbatoio gasolio	26 gal	100 l
Hydraulic oil tank capacity	Capacità serbatoio olio idraulico	79 gal	300 l
<b>Mast</b>	<b>Mast</b>		
Mast length	Lunghezza mast	15 ft	4580 mm
Stroke of rotary head	Corsa testa di rotazione	9.2 ft	2800 mm
Extraction force	Forza di estrazione	10,116 lbs	45 kN
Crowd force	Spinta sull'utensile	7,868 lbs	35 kN
Extraction/Crowd speed	Velocità estrazione/spinta	9.8 / 24.4 ft/min	32 / 80 m/min
<b>Clamps</b>	<b>Morse</b>	<b>M2Z/M2SZ</b>	
Diameter	Diametro	1.6 ÷ 10 in	40 ÷ 254 mm
Clamping force	Forza di chiusura	32,600 lbs	145 kN
<b>Rotary head</b>	<b>Testa di rotazione</b>	<b>H 800</b>	<b>H 800</b>
Max. torque	Coppia max.	6,048 lb ft	8,2 kNm
Max. speed	Giri max.	330 rpm	330 rpm
<b>Dimensions and weight</b>	<b>Ingombri e pesi</b>		
Length	Lunghezza	17.6 ft	5370 mm
Width	Larghezza	5.3 ft	1600 mm
Height	Altezza	9 ft	2277 mm
Weight of rig	Peso attrezzatura	16,755 lb	7600 kg
<b>Optionals</b>	<b>Accessori</b>		
Winch type A2 - max. line pull	Argano tipo A2 - tiro max.	4,496 lbs	20 kN
External drifter type D21	Martello esterno D21	1800 blow/min	1800 blowsd/min
Hydraulic chuck type P114	Mandrino P114		
Jet grouting system	Impianto jet		
Extensions for jet grouting	Prolunga per jet		2 m
Oiler	Oliatore di linea		
Pumps for water / foam	Pompa acqua / schiumogeni		

All data is considered indicative and does not take power losses into account. All data can be changed without notice. Tutti i dati sono puramente indicativi e non considerano perdite di carico. Tali dati possono essere variati senza preavviso.

**Technical data**

***Dati tecnici***

**C4**



# Movements

# Movimentazioni

# C4

