



casagrande



Hydraulic piling rig
Attrezzatura idraulica per pali

B135



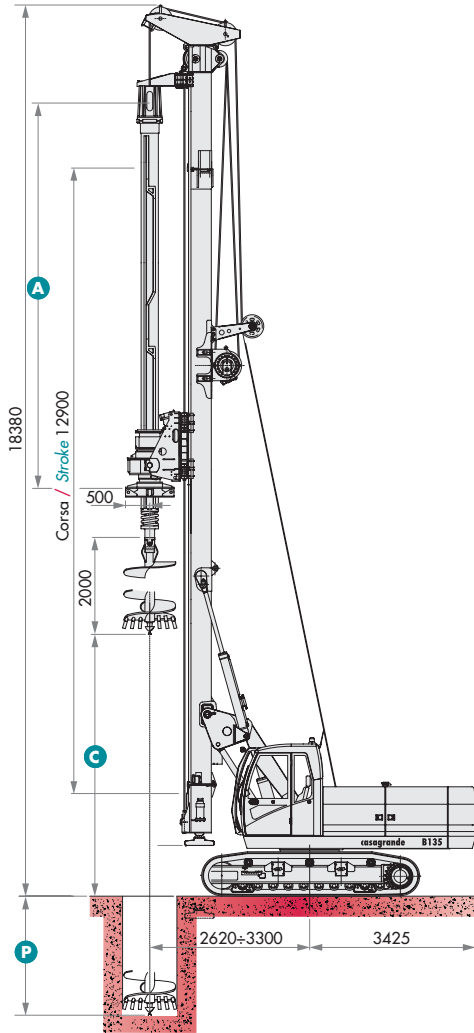
Prestazioni Pali	Piling		
Profondità max.	Max. depth	164 ft	50 m
Diametro max.	Max. diameter	47 in	1200 mm
Diametro max. con morsa giracolonna	Max. diameter with casing oscillator	39 in	1000 mm
Elica continua C.F.A.	C.F.A. continuous flight auger		
Profondità max.	Max. depth	62 ft	19 m
Diametro max.	Max. diameter	31.5 ft	800 mm
Diaframmi	Diaphragm wall		
Profondità max.	Max. depth	94 ft	28,7 m
Lunghezza max. scavo	Max. length of trench	8.2 ft	2500 mm
Larghezza max. scavo	Max. width of trench	31.5 ft	800 mm

Caratteristiche Carro	Undercarriage		
Larghezza cingoli chiusi	Width with retracted tracks	8.2 ft	2500 mm
Larghezza cingoli aperti	Width with extended tracks	12.1 ft	3700 mm
Lunghezza cingoli	Tracks length	14.5 ft	4500 mm
Larghezza pattini	Shoes width	24 in	600 mm
Motore	Engine	Cummins QBS 6.7 (EPA/COM III)	
Potenza a 2200 rpm	Power at 2200 rpm	220 HP	164 kW
Argano principale	Main winch		
Tiro max.	Max. line pull	30,350 lbs	135 kN
Velocità max. fune	Max. line speed	236 ft/min	72 m/min
Argano ausiliario	Auxiliary winch		
Tiro max.	Max. line pull	15,750 lbs	70 kN
Velocità max. fune	Max. line speed	230 ft/min	70 m/min
Pull-down	Pull-down		
Tiro max.	Max. extraction force	54,000 lbs	240 kN
Spinta max.	Max. crowd	54,000 lbs	240 kN
Corsa	Stroke	42 ft	12900 mm
Velocità	Speed	55 ft/min	17 m/min
Testa rotary	Rotary head	H 12.20	
Coppia max.	Max. torque	82,607 lbs ft	112 kNm
Velocità max. lavoro	Max. drilling speed	33 rpm	33 rpm
Velocità di scarico	Discharge speed	130 rpm	130 rpm
Peso	Weight		
Attrezzatura in condizioni di lavoro	Weight in working condition	~88,200 lbs	~40000 kg

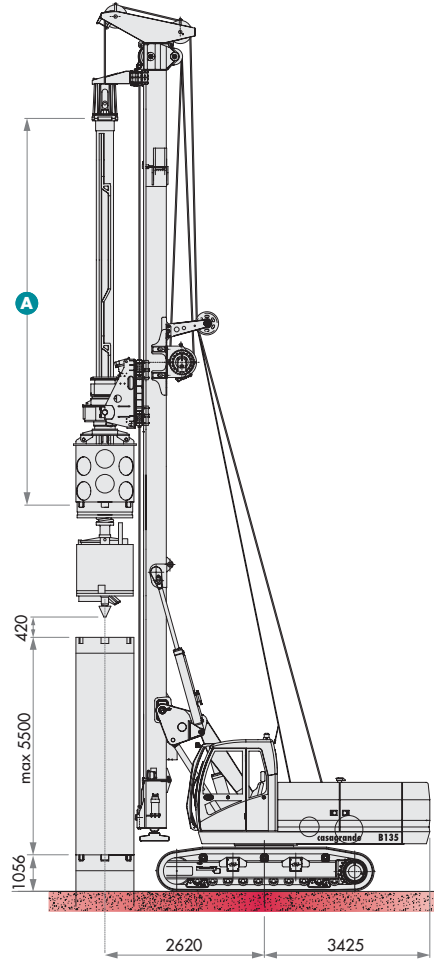


B135

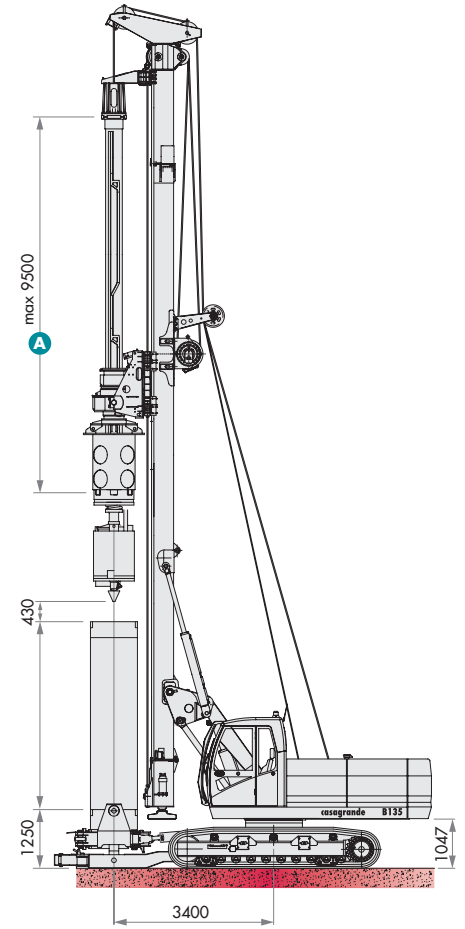
Composizioni generali e dimensioni General arrangement and dimensions



Argano pull - down
Crowd winch



Infissione tubi
Casing drive



Applicazione Morsa Giracolonna
Casing Oscillator Application

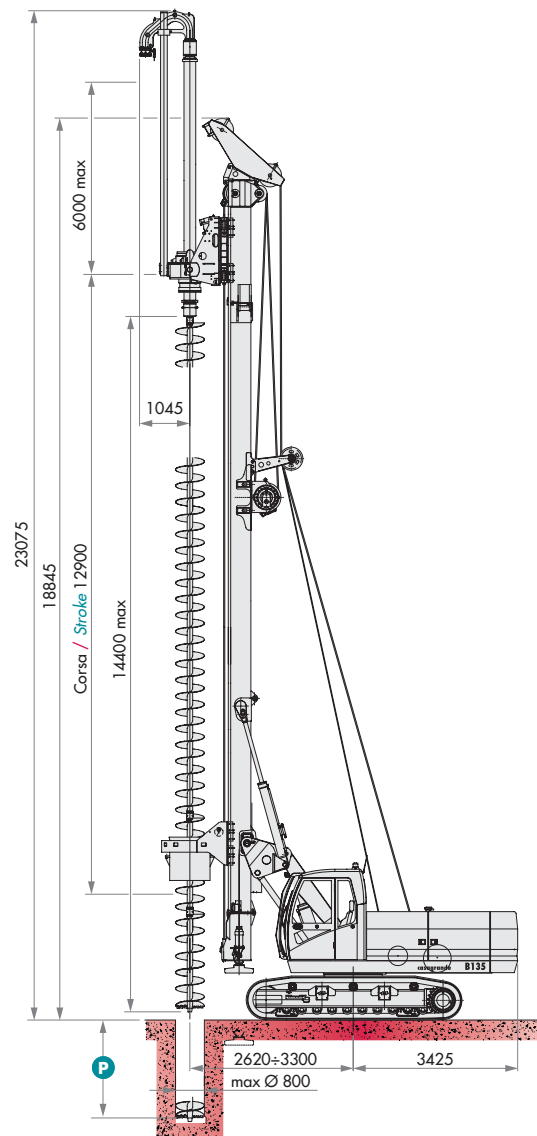
Profondità di scavo • **Drilling depth**

A	Lunghezza nominale aste <i>Nominal kelly bars length</i>	7000	7500	8000	9500	11000
P	Aste a frizione - 5 elementi <i>Friction type kelly bar - 5 elements</i>	mm 30000	32500	35000	42500	50000
		ft 98.4	106.6	114.8	139.4	164
	Aste a frizione - 4 elementi <i>Friction type kelly bar - 4 elements</i>	mm 24000	26000	28000	34000	40000
		ft 78.7	85	91.8	111.5	131
	Aste bloccaggio - 3 elementi <i>Interlocking type kelly bar - 3 elements</i>	mm 18200	-	21200	-	-
		ft 59.7	-	69.5	-	-
C	Altezza max. utensile da terra <i>Max. ground clearance</i>	mm 6700	6200	5700	4200	2700
		ft 22	20.4	18.7	13.8	8.9



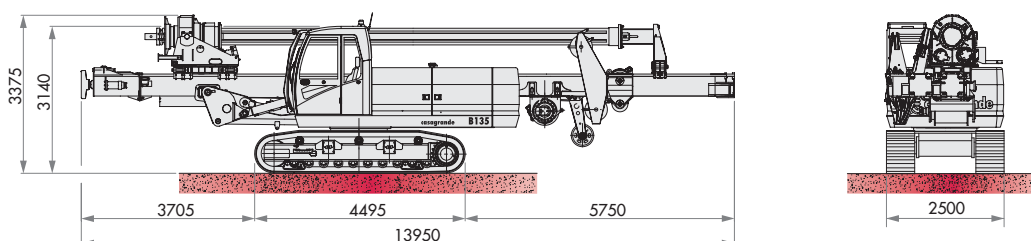
B135

Allestimento elica continua C.F.A.
C.F.A. continuous flight auger



Diametro max.	mm	800
<i>Max. diameter</i>	<i>ft</i>	<i>31,5</i>
Profondità max.	mm	19000
<i>Max. depth</i>	<i>ft</i>	<i>62</i>
Forza di estrazione	kN	240
<i>Extraction force</i>	<i>lbf</i>	<i>54,000</i>
Argano pull down	kN	240
<i>Crowd winch</i>	<i>lbf</i>	<i>54,000</i>

Fase di trasporto • Transport mode



Peso ~ 40000 kg
Weight ~ 39.4 ton

B135





OPTIONAL

Kit per avviamento a basse temperature

Impianto per alimentazione morsa giracolonna

Kit di luci supplementari composto da quattro faretto da 70 watt, due per l'illuminazione degli argani e due per l'illuminazione della zona di scavo

Pompa lavaggio

Riscaldatore/condizionatore cabina

Applicazione di telecamera a colori con monitor da 5,6' per controllo tamburo organo principale

Applicazione di due telecamere a colori con monitor da 5,6' per controllo tamburo organo principale e spazio dietro alla torretta

Organo ausiliario Zollern a discesa libera e controllata - tiro nominale: 35 kN

Pulisci elica stellare

Vibratore per gabbie

Apparecchiatura Lutz per la misurazione, la visualizzazione e la registrazione digitale dei seguenti parametri:

- profondità
- pressione del calcestruzzo
- portata e volume del calcestruzzo
- inclinazione del mast su due assi

L'apparecchiatura è completa di software per l'elaborazione dei dati su PC

Dispositivo per la trasmissione tramite telefono cellulare dei parametri di lavoro rilevati dall'apparecchiatura Lutz

Kit risalita automatica per CFA per apparecchiatura Lutz

Organo ausiliario 50 kN per KRC

Low temperature starting kit

Hydraulic circuit for casing oscillator

Kit of auxiliary lights consisting of four 70 watt lights, two for the winches and two for the drilling area

High pressure water cleaning pump

Cabin air-conditioning/heating system

Video unit with one camera and 5.6' monitor to control the main winch drum

Video unit with two cameras and one 5.6' monitor to control the main winch drum and the space behind upperstructure

Auxiliary winch type Zollern free-controlled fall winch, nominal line pull: 35 kN

Star type auger cleaner

Hydraulic vibrator for cages

Lutz instrumentation for measuring, displaying and digital recording of the following parameters:

- drilling depth
- concrete pressure
- concrete capacity and volume
- mast inclination (two axis)

The instrument is complete with software for processing the data on a PC

Device for transmission throw mobile telephone of parameters measured by Lutz instrumentation

Kit for automatic extraction of CFA for Lutz instrumentation

50 kN auxiliary winch complete with jib for KRC version