

CF 3

Versione kelly bar
Arrangement for kelly bar

on Hitachi ZX 70



CF 3

Dati tecnici

Technical data

on Hitachi ZX 70

Base		Base			
Tipo	Type	Hitachi			
Motore Diesel	Diesel engine	Isuzu AA-4JG1			
Potenza 2100 rpm	Rated power 2100 rpm	39,0	kW	52,3	HP
Capacità serbatoio carburante	Fuel tank capacity	135,0	l	35,7	gal
Capacità serbatoio olio	Hydraulic oil tank capacity	60,0	l	15,9	gal
Sottocarro		Undercarriage			
Larghezza cingoli chiusi	Width with retracted tracks	2320	mm	7,6	ft
Larghezza cingoli aperti	Width with extended tracks	2320	mm	7,6	ft
Lunghezza cingoli	Tracks length	2920	mm	9,6	ft
Larghezza pattini	Shoes width	450	mm	17,7	in
Velocità di traslazione max.	Max. Travelling speed	5	Km/h	3,1	mi/h
Velocità di rotazione torretta	Swing speed	3,3	rpm	3,3	rpm
Pompe idrauliche		Hydraulic pumps			
Pompa principale	Main pump	2x63	l/min	2x16,6	gal/min
Pompa secondaria	Auxiliary pump	52,5	l/min	13,9	gal/min
Massima pressione di lavoro	Max working pressure	26	MPa	3771,0	psi
Argani idraulici		Hydraulic winches			
Argano principale	Main winch	4780	daN	10,7	lbs
Argano di servizio	Service winch	900	daN	2,0	lbs
Testa di rotazione idraulica		Hydraulic rotary head			
Coppia	Torque	3500	daNm	25,8	lbs ft
Velocità di perforazione	Drilling speed	7-15	rpm	7-15	rpm
Velocità di scarico	Spin-off speed	80	rpm	80,0	rpm
Corsa	Stroke	1500	mm	59,1	in
Tiro massimo pull-down	Pull-down max. extraction force	8000	daN	18,0	lbs
Spinta massima pull-down	Pull-down max. crowd	13000	daN	29,2	lbs
Dimensioni di perforazione		Drilling dimensions			
Diametro massimo	Max. diameter	1000	mm	39,4	in
Diametro minimo	Min. diameter	400	mm	15,7	in
Profondità massima	Max. Depth	28(*)	m	91,9(*)	ft
Dimensioni per il trasporto		Transport dimensions			
Altezza	Height	3100	mm	10,2	ft
Lunghezza	Length	7960	mm	26,1	ft
Larghezza	Width	2320	mm	7,6	ft
Peso (con asta da 22 m)	Weight (with 22 m kelly bar)	11000	kg	24,3	lbs

(*) **Optional**

CF 3

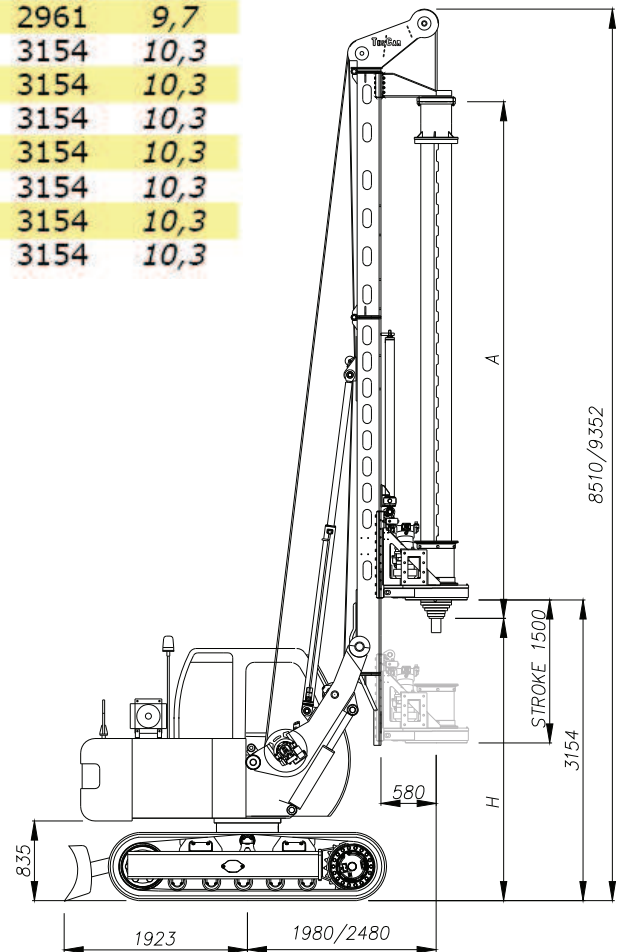
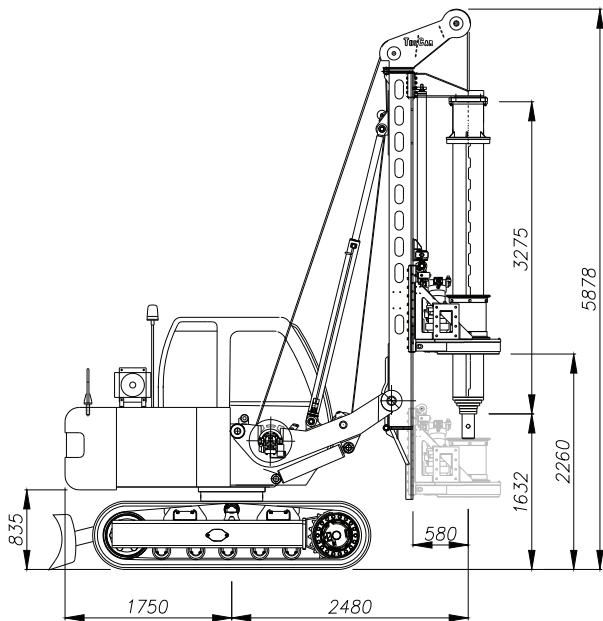
Dimensioni Dimensions

on Hitachi ZX 70

Aste a bloccaggio

Mechanical locking Kelly bar

Numero elementi Elements no	Lunghezza (A) Length (A)		Profondità Depth		Altezza (H) Height (H)	
	(mm)	(ft)	(m)	(ft)	(mm)	(ft)
6	5420	17,8	28	91,9	2961	9,7
6	4965	16,3	25	82,0	3154	10,3
6	4770	15,6	24	78,7	3154	10,3
6	4661	15,3	23	75,5	3154	10,3
6	4368	14,3	21	68,9	3154	10,3
6	4004	13,1	19	62,3	3154	10,3
6	3475	11,4	16	52,5	3154	10,3
6	3295	10,8	15	49,2	3154	10,3



Configurazione trasporto / Transport configuration

