

CF4 F

Versione lavori ferroviari
Arrangement for railway



CF4F

Dati tecnici

Technical data

Base		Base			
Tipo	Type	Komatsu PW110R-1			
Motore Diesel	Diesel engine	Komatsu S4D106-1FB			
Potenza 2000 rpm (SAE J 1349)	Power 2000 rpm (SAE J 1349)	70,9	kW	95,1	HP
Capacità serbatoio carburante	Fuel tank capacity	150,0	l	39,6	gal
Capacità serbatoio olio	Hydraulic oil tank capacity	84,0	l	22,2	gal
Sottocarro		Undercarriage			
Larghezza carreggiata	Max. Width	2500	mm	8,2	ft
Velocità di lavoro max.	Max. Working speed	9	Km/h	5,6	mi/h
Velocità di traslazione max.	Max. Travelling speed	32	Km/h	19,9	mi/h
Velocità di rotazione torretta	Swing speed	8,5	rpm	8,5	rpm
Pompe idrauliche		Hydraulic pumps			
Pompa principale	Main pump	180	l/min	47,6	gal/min
Pompa secondaria	Auxiliary pump	73	l/min	19,3	gal/min
Massima pressione di lavoro	Max working pressure	29,4	MPa	4264,1	psi
Argani idraulici		Hydraulic winches			
Argano principale	Main winch	4700	daN	10,6	lbs
Argano di servizio	Service winch	800	daN	1,8	lbs
Testa di rotazione idraulica		Hydraulic rotary head			
Coppia	Torque	4000	daNm	29,5	lbs ft
Velocità di perforazione	Drilling speed	7-20	rpm	7-20	rpm
Velocità di scarico	Spin-off speed	80	rpm	80,0	rpm
Corsa	Stroke	1092	mm	43,0	in
Tiro massimo pull-down	Pull-down max. extraction force	6560	daN	14,7	lbs
Spinta massima pull-down	Pull-down max. crowd	19000	daN	42,7	lbs
Dimensioni di perforazione		Drilling dimensions			
Diametro massimo	Max. diameter	1200	mm	47,2	in
Diametro minimo	Min. diameter	400	mm	15,7	in
Profondità massima	Max. Depth	22000	m	72178,5	ft
Dimensioni per il trasporto		Transport dimensions			
Altezza	Height	3370	mm	11,1	ft
Lunghezza	Length	5713	mm	18,7	ft
Larghezza	Width	2500	mm	8,2	ft
Peso (con asta da 10 m)	Weight (with 10 m kelly bar)	17400	kg	38,4	lbs

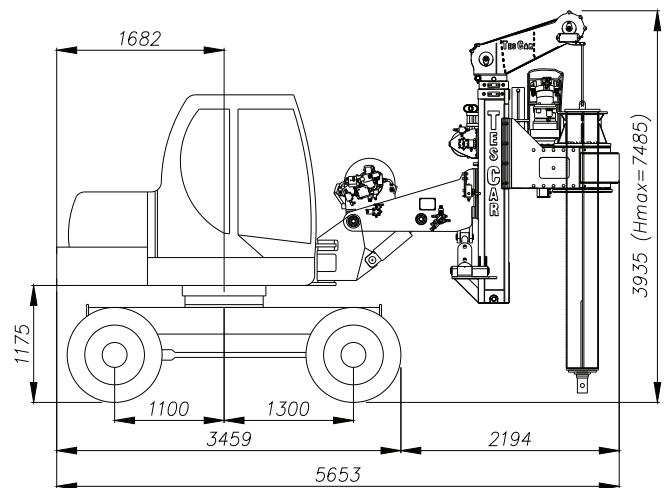
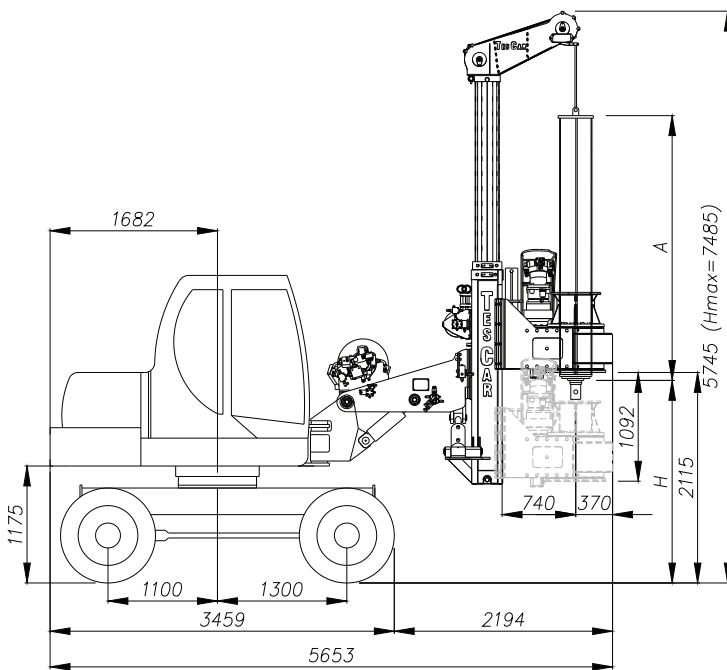
CF4 F

Dimensioni *Dimensions*

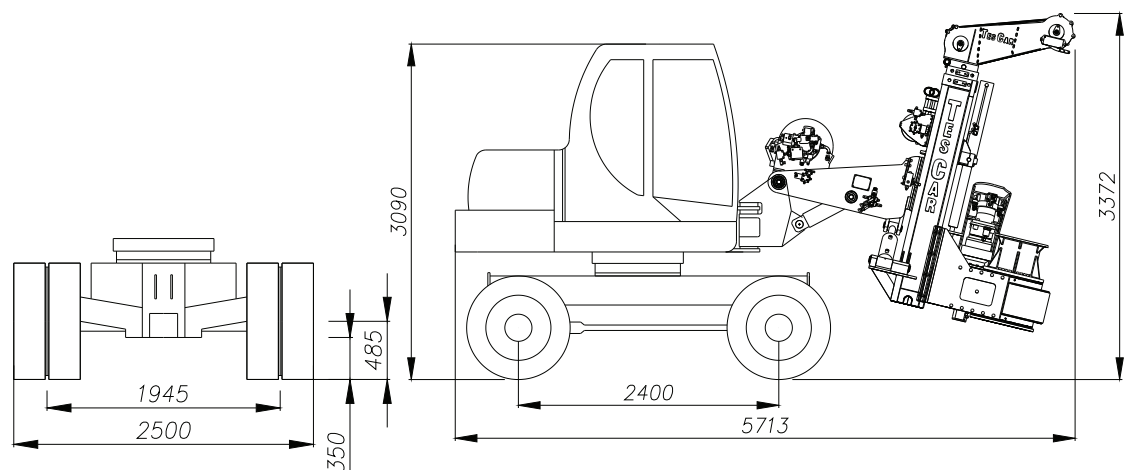
Aste a bloccaggio

Mechanical locking kelly bar

Numero elementi <i>Elements no</i>	Lunghezza (A) <i>Lenght (A)</i>		Profondità <i>Depth</i>		Altezza (H) <i>Height (H)</i>	
	(mm)	(ft)	(m)	(ft)	(mm)	(ft)
5	2660	8,7	10	32,8	2035	6,7



Configurazione trasporto / *Transport configuration*



TES CAR s.r.l.

(Head Office)

Via Flaminia II, 18

60027 Osimo(AN) - Italy

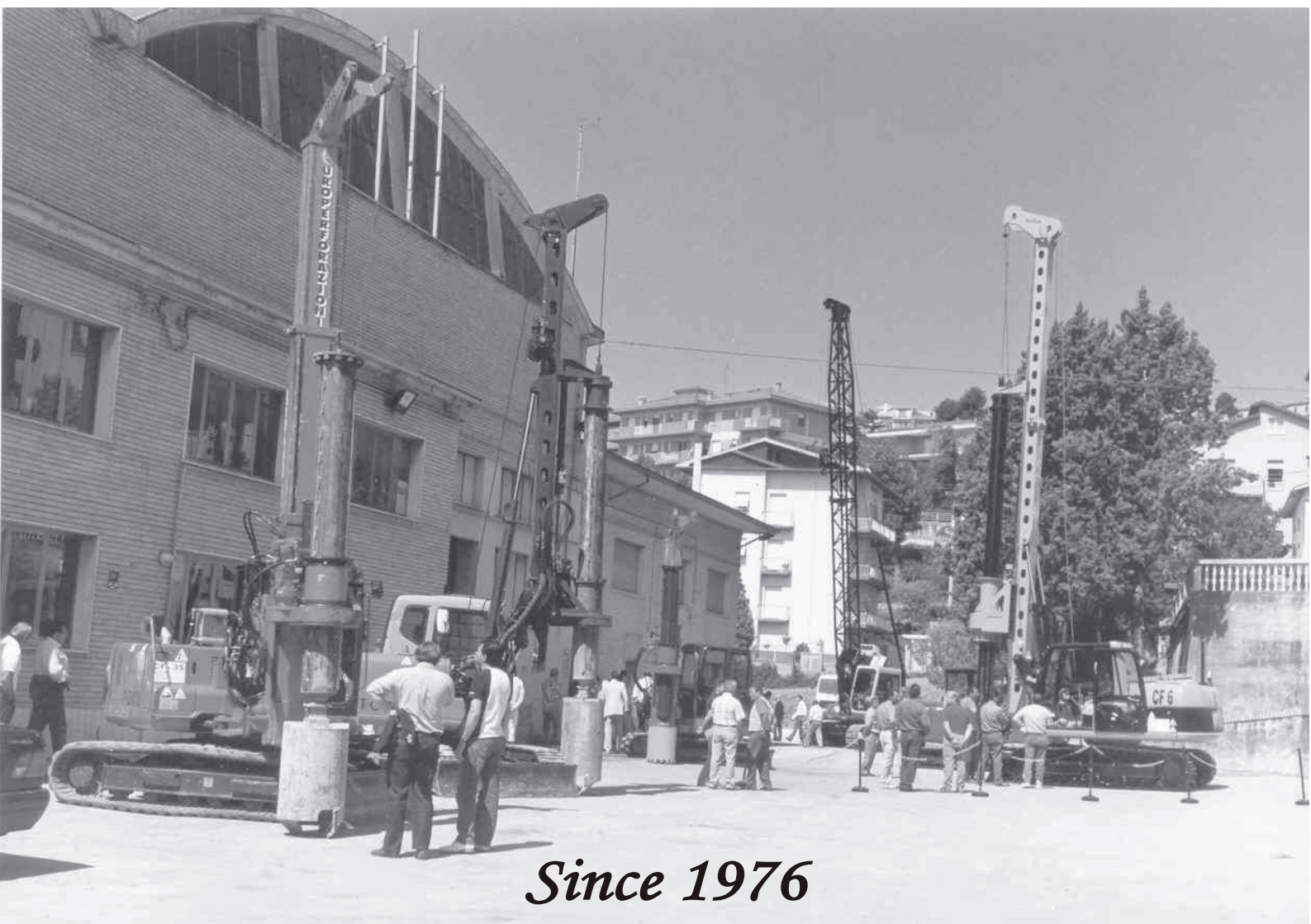
Tel. +39.071.7231883

Tel. +39.071.714372

Fax. +39.071.714416

Website. www.tescar.com

E-mail. info@tescar.com



Since 1976

I dati forniti in questo catalogo sono puramente indicativi soggetti a modifiche senza preavviso.
All technical data in this brochure are purely indicative and subject to change without notice.

Local dealer:



www.tescar.com