

CF 2.5

Compact



CF 2.5

Compact

Dati tecnici

Technical data

Base		Base			
Tipo	Type	Tescar			
Motore Diesel	Diesel engine	Hatz 4L42C			
Potenza 2450 rpm	Rated power 2450 rpm	42,0	kW	56,3	HP
Capacità serbatoio carburante	Fuel tank capacity	195	l	51,5	gal
Capacità serbatoio olio	Hydraulic oil tank capacity	220	l	58,1	gal
Sottocarro		Undercarriage			
Larghezza cingoli chiusi	Width with retracted tracks	1350	mm	4,4	ft
Larghezza cingoli aperti	Width with extended tracks	1850	mm	6,1	ft
Lunghezza cingoli	Tracks length	2525	mm	8,3	ft
Larghezza pattini	Shoes width	400	mm	15,7	in
Velocità di traslazione max.	Max. Travelling speed	5	Km/h	3,1	mi/h
Velocità di rotazione torretta	Swing speed	5	rpm	5,0	rpm
Pompe idrauliche		Hydraulic pumps			
Pompa principale	Main pump	107	l/min	28	gal/min
Pompa secondaria	Auxiliary pump	43,6	l/min	11,5	gal/min
Massima pressione di lavoro	Max working pressure	24	MPa	3481	psi
Argani idraulici		Hydraulic winches			
Argano principale	Main winch	2500	daN	5,6	lbs
Argano di servizio	Service winch	900	daN	2,0	lbs
Testa di rotazione idraulica		Hydraulic rotary head			
Coppia	Torque	2500	daNm	18,4	lbs ft
Velocità di perforazione	Drilling speed	7-15	rpm	7-15	rpm
Velocità di scarico	Spin-off speed	70	rpm	70,0	rpm
Corsa	Stroke	700	mm	27,6	in
Tiro massimo pull-down	Pull-down max. extraction force	5443	daN	12,2	lbs
Spinta massima pull-down	Pull-down max. crowd	8080	daN	18,2	lbs
Dimensioni di perforazione		Drilling dimensions			
Diametro massimo	Max. diameter	800	mm	31,5	in
Diametro minimo	Min. diameter	450	mm	17,7	in
Profondità massima	Max. Depth	15	m	49,2	ft
Dimensioni per il trasporto		Transport dimensions			
Altezza	Height	2270	mm	7,4	ft
Lunghezza	Length	3980	mm	13,1	ft
Larghezza	Width	1390	mm	4,6	ft
Peso (con asta 15m)	Weight (with 15 m kelly bar)	7000	kg	15,4	lbs

CF 2.5

Compact

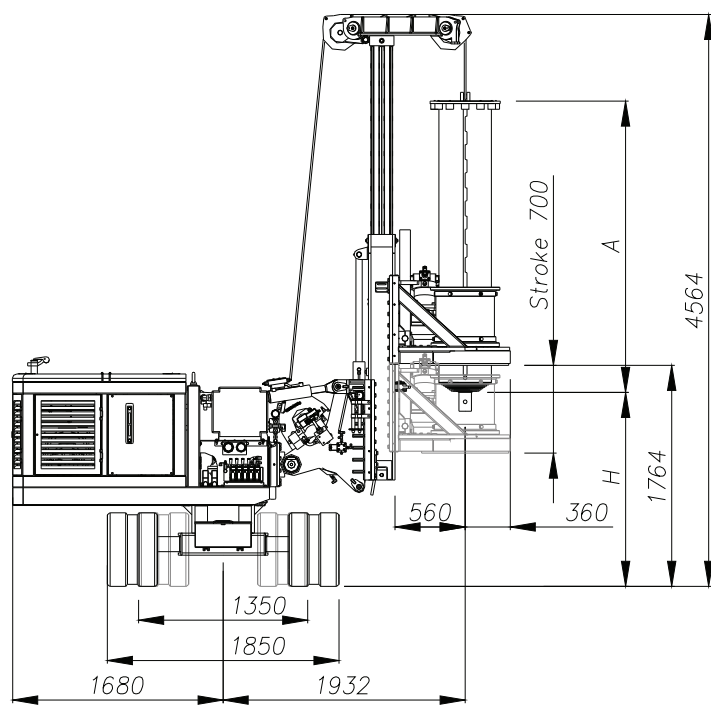
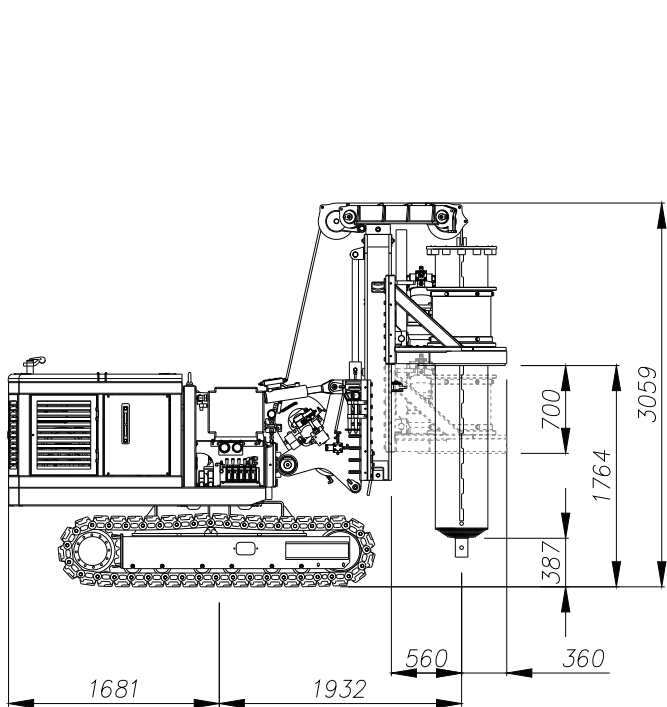
Dimensioni

Dimensions

Aste a bloccaggio

Mechanical locking Kelly bar

Numero elementi Elements no	Lunghezza (A) Length (A)		Profondità Depth		Altezza (H) Height (H)	
	(mm)	(ft)	(m)	(ft)	(mm)	(ft)
11	1810	5,9	15	49,2	1764	5,8
8	1880	6,2	11,5	37,7	1764	5,8
8	2325	7,6	15	49,2	1764	5,8



Configurazione trasporto / Transport configuration

