

T45/S

NEW



BERETTA[®]

Hydraulic Drilling Rigs

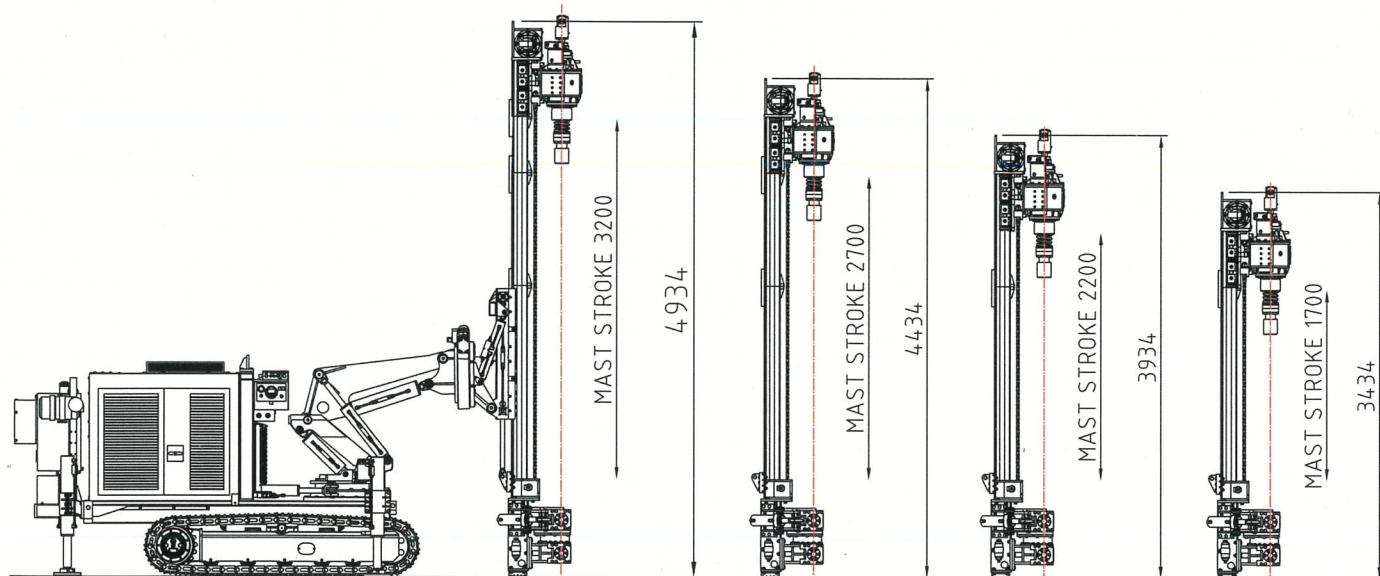
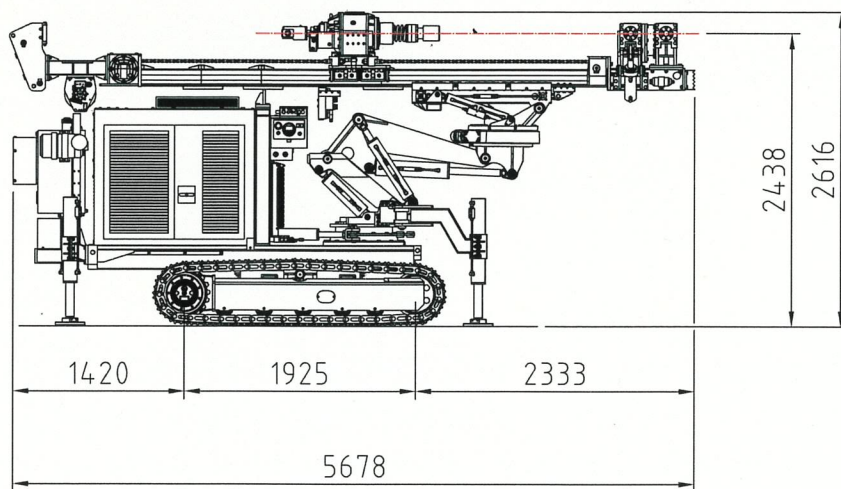
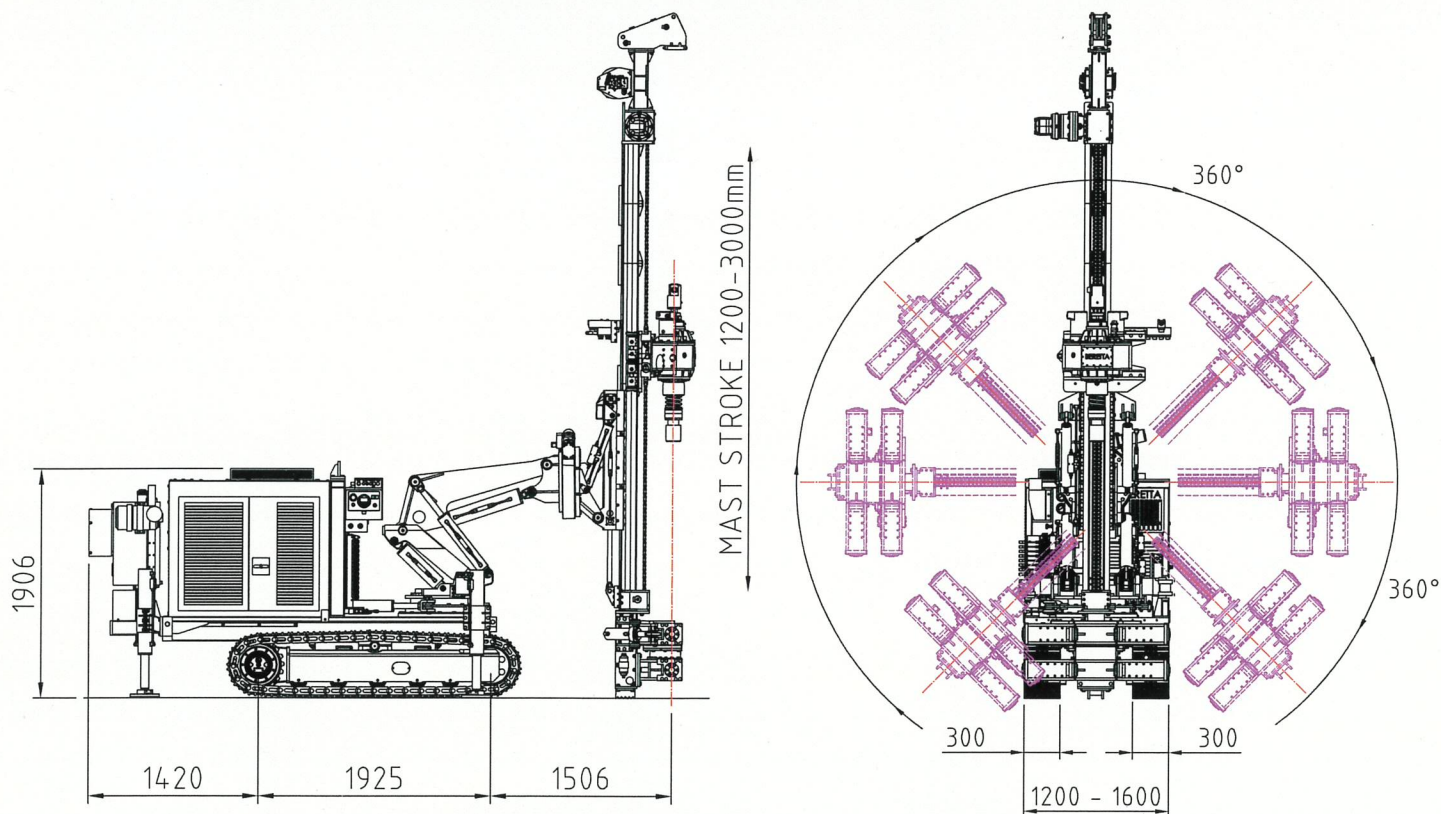
EN IT FR Unità potenza - Power pack - Unités puissance - Силовой блок - Unidad potencia - Leistungseinheit PY ES DE			
Diesel engine	DEUTZ STAGE 3B-TIER4I	дизельный двигатель	
Motore Diesel		Motor Diesel	
Moteur Diesel		Dieselmotor	
Engine power		86KW - 115HP - 2300rpm	мощность двигателя
Potenza motore			Potencia motor
Puissance moteur			Motorleistung
Oil tank	300 L - 79 gal	масляной бак	
Sebatoio olio		Tanque aceite	
Réservoir d'huile		Öltank	
Crawler - Carro cingolato - Chenilles - гусеница - Orugas - Raupenwagen			
Variable track	1200- 1600 mm / 3,93 - 5,24 ft	макс. ширина гусеничн. Хода	
Larghezza variabile		Anchura variable	
Largeur variable		Max. Breite	
Shoes width	300 mm - 11,8 in	широта башмака гусеницы	
Larghezza pattini		Zapatos anchos	
Larghezza patins		Breite Kufen	
Ground bearing pressure	5,9 N/cm ² - 8,4 PSI	давление на грунт	
Pressione suolo		Presion suelo	
Pression au sol		Bodendruck	
Speed max.	3 Km/h - 1,86 mph	максимальная скорость	
Velocità max.		Velocidad max.	
Vitesse max.		Max. Geschwindigkeit	
Gradeability max.	55%	макс. преодолеваемый склон	
Pendenza max.		Pendiente max.	
Pente max.		Max. Neigung	
Mast - Mat - Мачта - Mastil			
Stroke	1700 - 2200 - 2700 - 3200 mm 5,57 - 7,21 - 8,85 - 10,49 ft	ход вращателя	
Corsa utile		Carrera	
Course utile		Arbeitshub	
Pull-push	65 KN - 14612 lbf	макс. тяговое усилие	
Tiro-spinta		Tiro	
Traction		Max. Zug/Schub	
Rising speed	23 m/min	скорость подъема	
Velocità risalita		Velocidad remonte	
Vitesse de remontée		Anstiegs geschwindigkeit	
Double Clamp - Doppia Morsa - Double Mors - двойные тиски - Doble Mordaza - Doppelspannschelle			
Blocking diameter	335 mm - 13,18 in	диаметр захвата тисков	
Diametro bloccaggio		Diametro bloque	
Diamètre blocage		Durchmesser Sperre	
Clamping force	170 KN - 38217 lbf	усилие зажима	
Forza chiusura		Fuerza cierre	
Force fermeture		Schließkraft	
Break-out torque	5200 daNm - 38,35 ft lbf	момент развинчивания	
Coppia svitamento		Par desenroscado	
Couple deserrage		Anzugsmoment	
Weight - Peso - Poids - Бес - Gewicht			
8,4 Ton - 18518 lb			

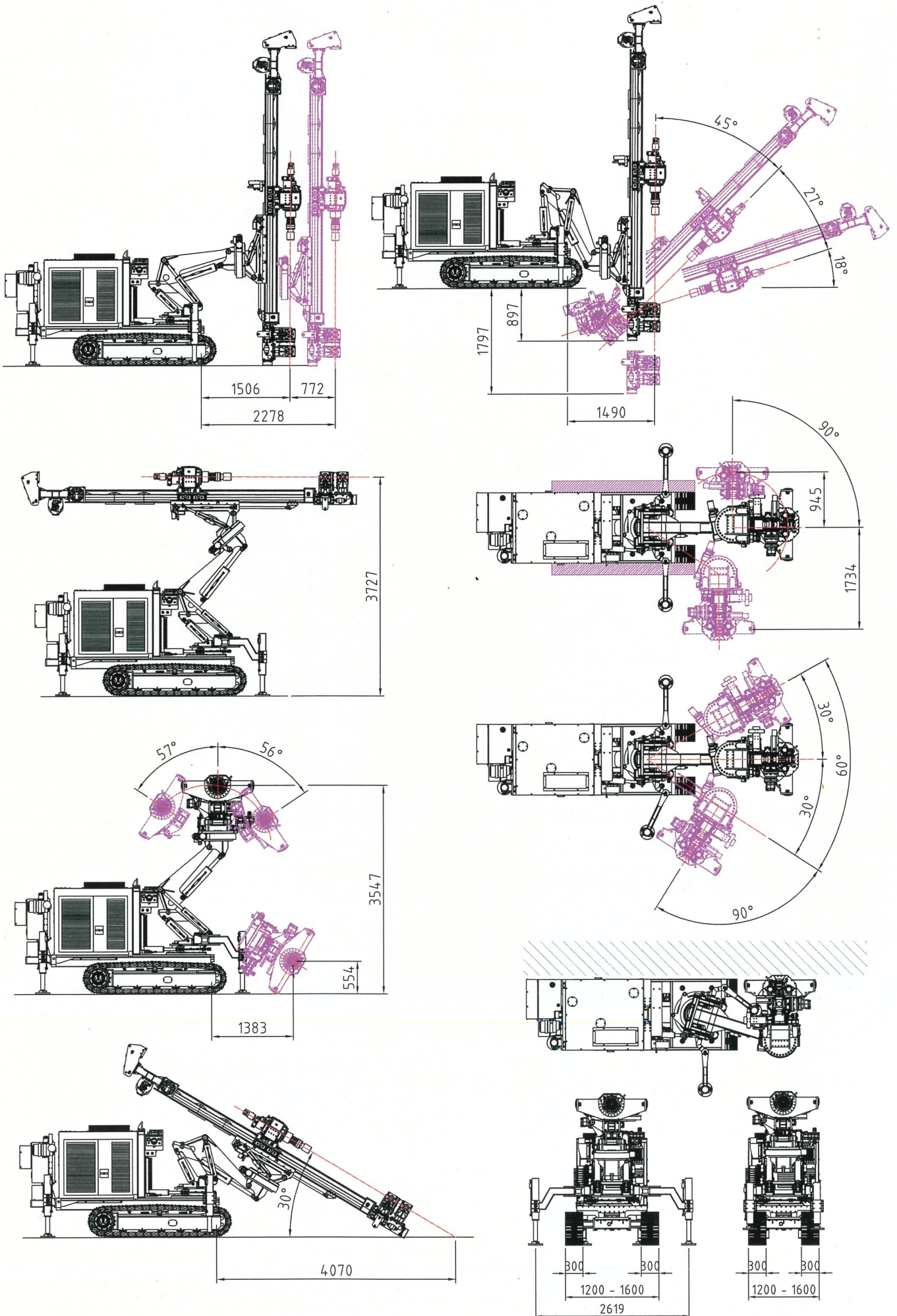


Optionals – Opzioni – Options – Опции – Opcionales - Extras

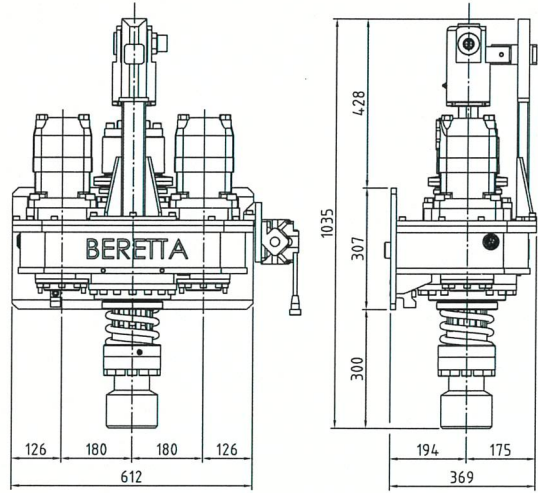
Hydraulic winch	Argano idraulico	Treuil Hydr.	лебедка	Cabrestante	Seilwinde
Lubrificator DTH	Oliatore DTH	Graisseur DTH	масленка пневмоударника	Lubricador DTH	Schmiervorrichtung
Top hammer	Martello idraulico	Marteau hydr.	пневмоударника	Martillo hidráulico	Top hammer
Remote control	Radiocomando	Radiocommande	радиоуправление	Radio	Fernbedienung

Pumps	Pompe	Pompes	Насос	Bombas	Pumps
Clean water	Acqua pulita	à eau	для чистой воды	Agua	Wasser
Screw mud	Fango	a boue a vis	винтовой грязевой	De lodo	Schlammpumpe
Triplex cement	Cemento	Triplex boue-ciment	цементный триплекс	Cemento	Zementpumpe
Sample ejection	Scarotatrice	èjection échantillon	инжекционный	Scarotatrice	Bohrpumpe

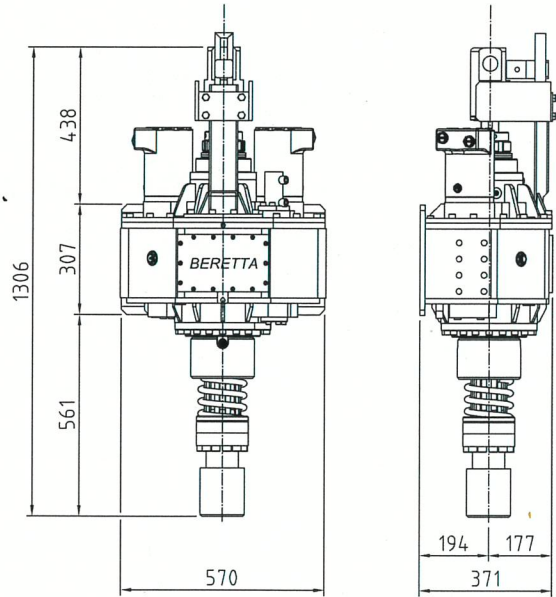




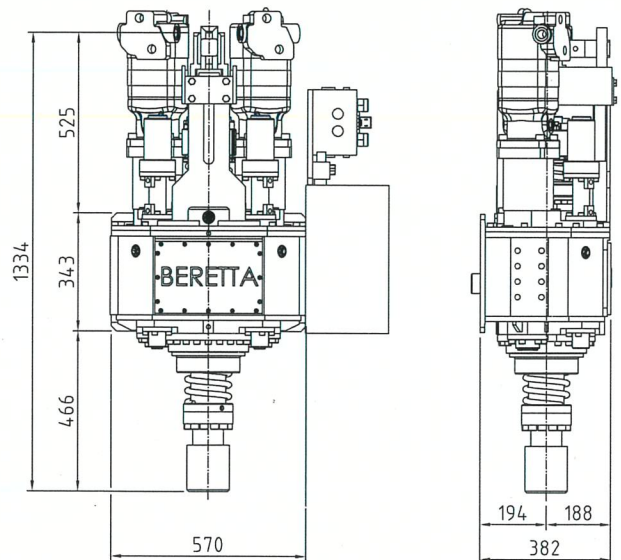
55 - 2V



57 - 4V



55 - 8V



55-2V Rotary head

Speed	A			B			C			D			E		
	daNm	lb ft	RPM	daNm	lb ft	RPM	daNm	lb ft	RPM	daNm	lb ft	RPM	daNm	lb ft	RPM
1°	590	4354	100	745	5498	75	930	6863	60	1175	8672	50	1490	10996	40
2°	295	2177	200	372	2745	150	465	3432	120	587	4332	100	745	5498	80

55-3V Rotary head

Speed	A			B			C		
	daNm	lb ft	RPM	daNm	lb ft	RPM	daNm	lb ft	RPM
1°	775	5720	74	1070	7897	53	1434	10583	39
2°	386	2849	148	535	3948	107	717	5291	79
3°	230	1697	248	315	2325	182	405	2989	141

Max oil feed - Portata Max. - Max. Flux huile - Маскс. Расход масла - Max. Flujo aceite -Max. Ölmenge

160 l/min - 42 gal/min

Max working pressure - Pressione max. - Pression Max. - Маскс. Давление - Presiòn Max - Max. Druck

250 bar - 3625 PSI

57-4V Rotary Head

Speed	A			B			C			D			E		
	daNm	lb ft	RPM	daNm	lb ft	RPM	daNm	lb ft	RPM	daNm	lb ft	RPM	daNm	lb ft	RPM
1°	1742	12856	25	1445	10664	30	1132	8354	39	896	6612	50	694	5122	64
2°	868	6406	50	722	5328	60	566	4177	78	448	3306	100	347	2561	129
3°	391	2886	113	361	2664	137	255	1882	174	224	1653	220	156	1151	286
4°	195	1439	226	180	1328	274	127	937	349	112	827	440	78	576	572

Max oil feed - Portata Max. - Max. Flux huile - Маскс. Расход масла - Max. Flujo aceite -Max. Ölmenge

125 l/min - 33,0 gal/min

Max working pressure - Pressione max. - Pression Max. - Маскс. Давление - Presiòn Max - Max. Druck

250 bar - 3555 PSI

Inside Diameter JET grouting - Diametro interno JET grouting - Внутренний диаметр струйной цементации

62 mm - 2,44 in

Weight - Peso - Poids - Bec - Gewicht

365 Kg - 804 lb

55-8V Rotary Head

Speed	A			B			C		
	daNm	lb ft	RPM	daNm	lb ft	RPM	daNm	lb ft	RPM
1°	1894	13978	30	1587	11712	36	1389	10251	42
2°	1233	9100	47	1162	8576	50	1116	8236	52
3°	1102	8133	53	795	5867	74	597	4406	97
4°	862	6362	68	555	4096	106	357	2635	164
5°	440	3247	132	370	2731	158	325	2399	180
6°	250	1845	239	241	1779	243	231	1705	260
7°	200	1476	290	129	952	453	84	620	704
8°	134	989	437	86	635	680	55	406	1050

Max oil feed - Portata Max. - Max. Flux huile - Маскс. Расход масла - Max. Flujo aceite -Max. Ölmenge

160 l/min - 42,0 gal/min

Max working pressure - Pressione max. - Pression Max. - Маскс. Давление - Presiòn Max - Max. Druck

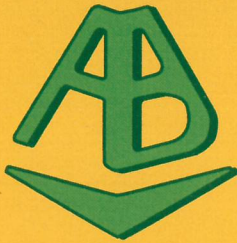
230 bar - 3267 PSI

Inside Diameter JET grouting - Diametro interno JET grouting - Внутренний диаметр струйной цементации

92 mm - 3,62 in

Weight - Peso - Poids - Bec - Gewicht

510 Kg - 1120 lb



BERETTA®

Hydraulic Drilling Rigs



Beretta Alfredo s.r.l.

Sede: Via Vignareto, 10 - 20842 Besana Brianza (MB)

Produzione: Via Parini, 24 - **ang. Via Salvo D'Acquisto** - 20842 Besana Brianza (MB)

Tel. +39.0362.995380 - Fax +39.0362.995708

www.berettaalfredo.it - info@berettaalfredo.it



ISO 9001 - Cert. n. 1323/0

